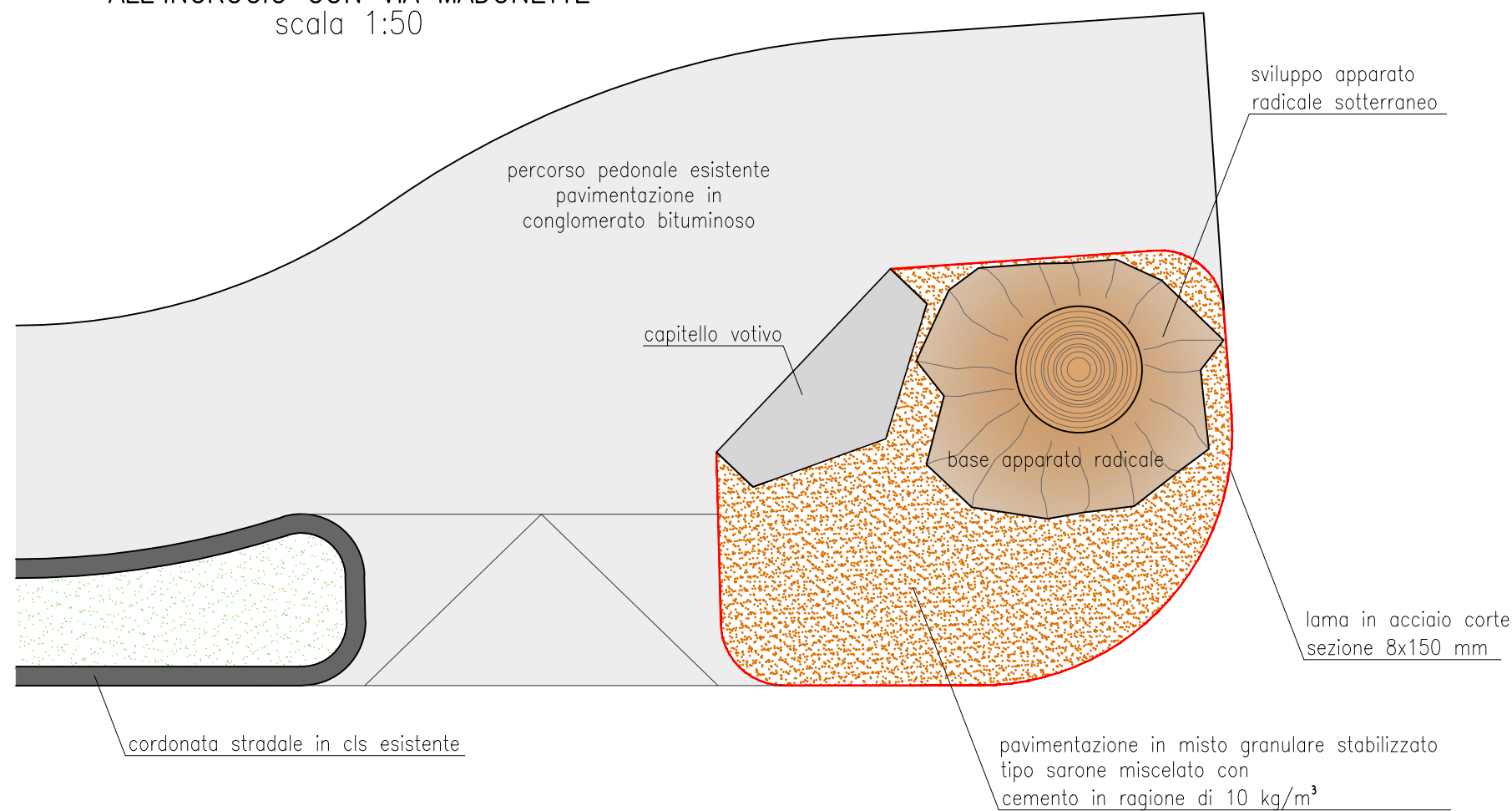


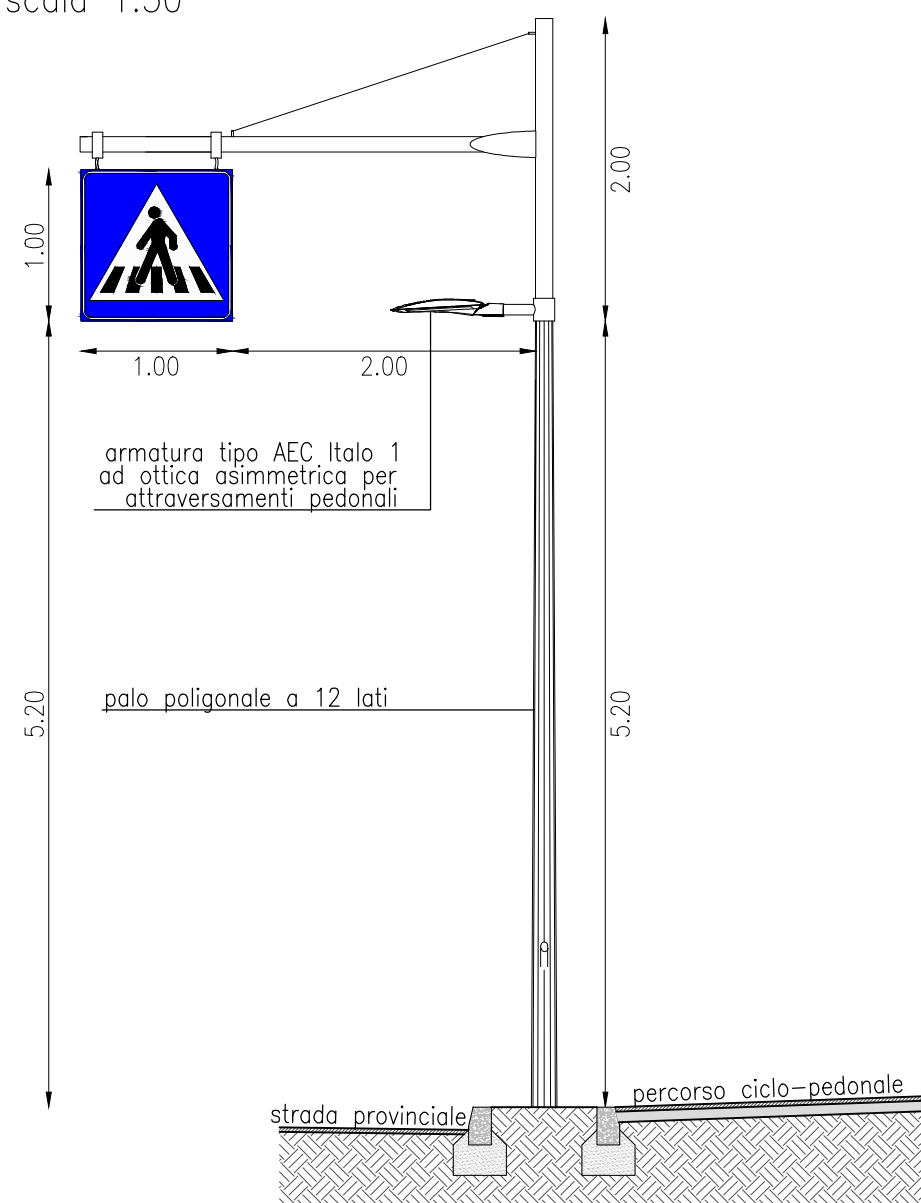
SISTEMAZIONE DELL'AIUOLA PRESENTE ALL'INCROCIO CON VIA MADONETTE
scala 1:50



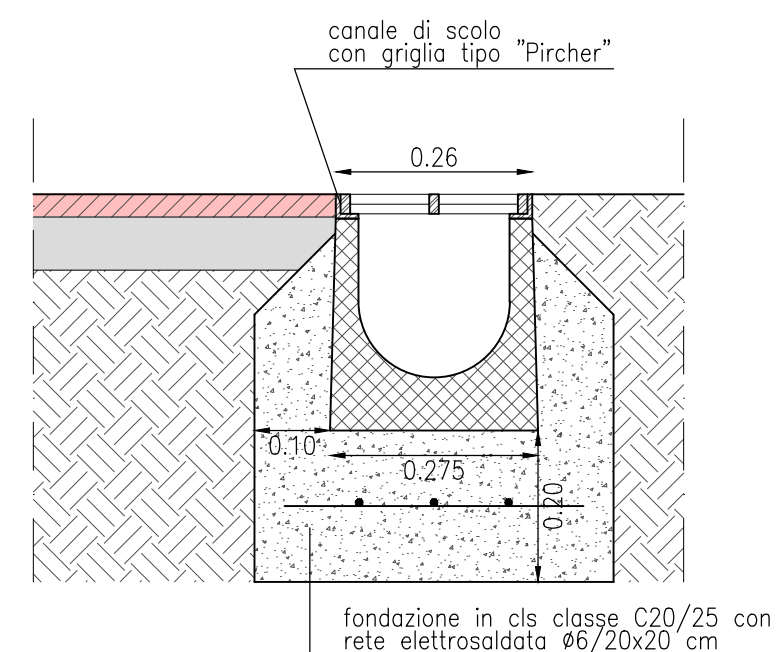
SISTEMAZIONE DELLE AIUOLE PRESENTI ALL'INCROCIO CON VIA MADONETTE E VIA MAZZINI

- La sistemazione delle aiuole all'incrocio con via Madonna e via Mazzini prevede le seguenti lavorazioni:
- demolizione delle cordone attuali;
 - fresatura dell'area circostante per almeno 1 m;
 - scotico della coltre di terreno superficiale;
 - pulizia dell'area e stesa sul fondo di un geotessile di separazione in polipropilene a grammatura 110g/mq;
 - delimitazione dell'area tramite posa di una barra in acciaio corten;
 - stesa all'interno dell'area di uno strato di 15 cm di misto granulare stabilizzato tipo "Sarone" miscelato con cemento in ragione di 10 kg/mc adeguatamente costipato.

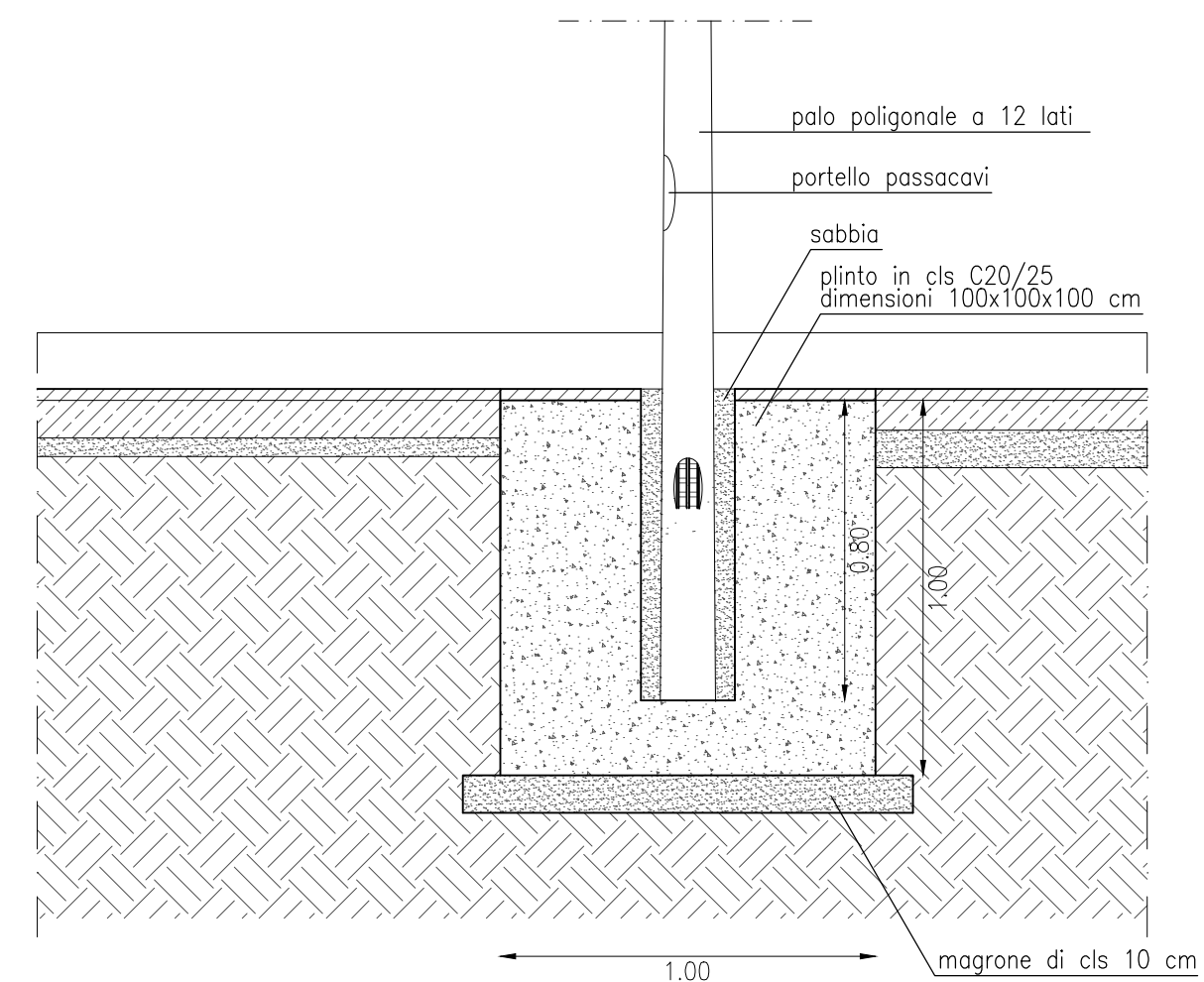
INDICATORE DI ATTRAVERSAMENTO PEDONALE
scala 1:50



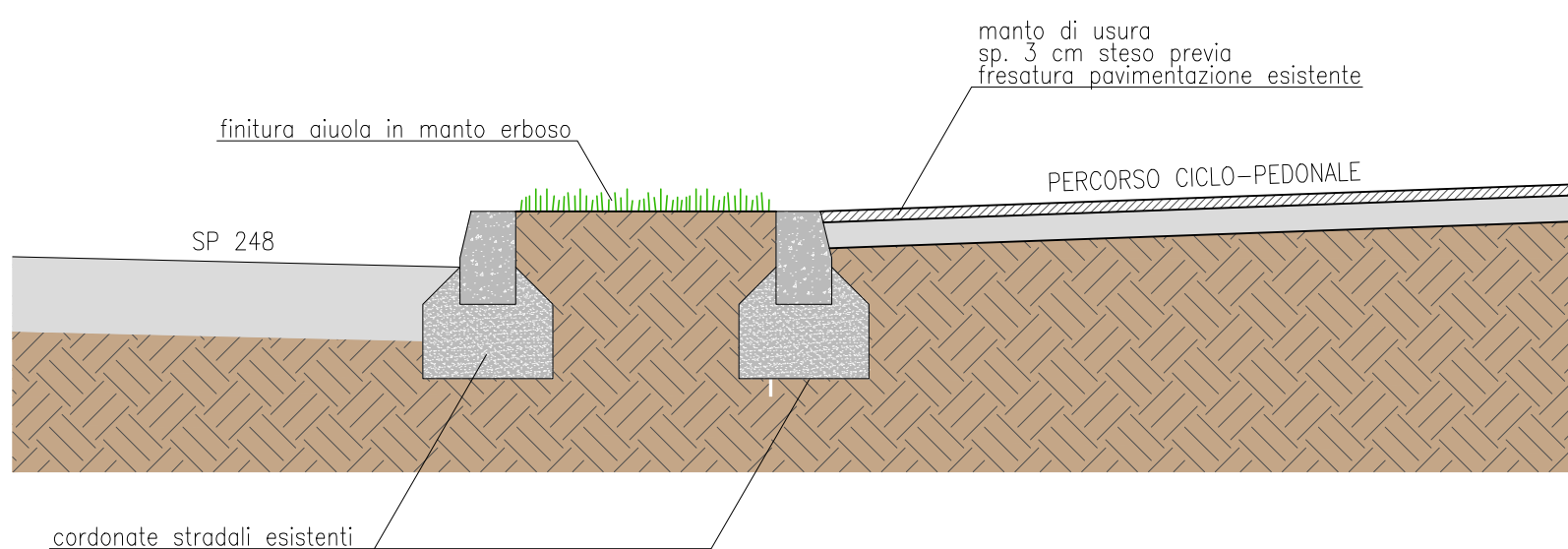
CANALE DI SCOLO
scala 1:10



INDICATORE DI ATTRAVERSAMENTO PEDONALE SEZIONE
scala 1:20



PARTICOLARE SISTEMAZIONE PERCORSO VIA MONTELLO
scala 1:20



SISTEMAZIONE PERCORSO
CICLO-PEDONALE LUNGO VIA MONTELLO

PROGETTO DEFINITIVO-ESECUTIVO

PE | TAV | 03
PARTICOLARI COSTRUTTIVI